

用于集成解决方案的 GIMATIC 盒弹出器

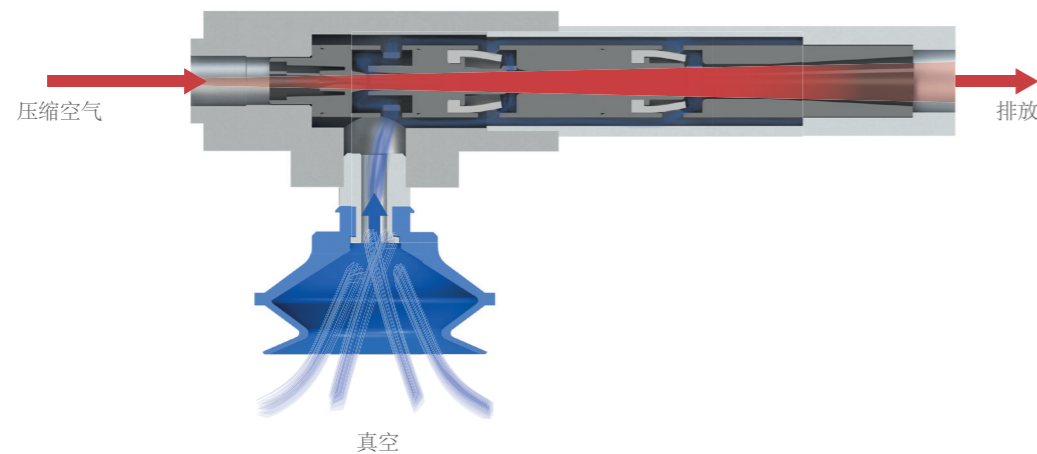
Gimatic 的多级盒弹出器利用压缩空气产生真空。我们的真空泵尺寸紧凑、高效、可靠，是满足客户集成要求的理想选择。它们允许开发灵活、模块化和质量轻的真空系统。

模块化和灵活性能够满足市场变化，降低成本，提高生产率。Gimatic 以高质量标准开发和制造产品，从而在降低能耗的同时改进生产工艺。



Gimatic 的 EJ 盒的工作原理

当压缩空气 通过喷嘴 时，空气通过压缩空气流被吸入。在每一级 产生吸力，从而产生真空。



低能耗和减少停机时间



将 EJ 盒直接集成到机器中，可以在使用点附近产生真空，从而最大限度地利用能源并提高操作速度，消除压力降和真空回路可能出现的低效。

集成-优势

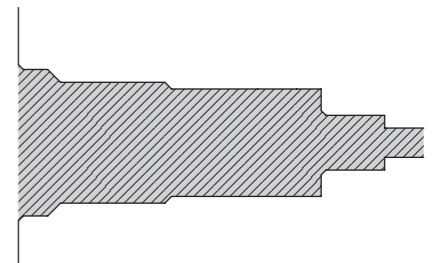


使泵更接近使用点能够保证：

- 效率更高
- 降低能耗
- 更好地监控系统
- 减少夹持和释放时间

如何集成 EJ 多级盒

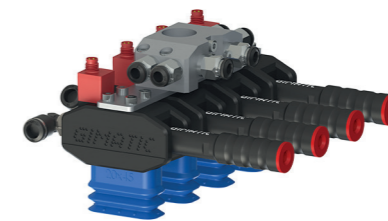
只需钻一个洞，插入吸入式盒，就可以获得一个完全集成的真空系统。



集成示例



EJ-SMALL 盒串联集成



分散式 EOAT (臂端工具) 与快速成型



EJ-MEDIUM 盒在 EOAT (臂端工具) 上的集成 - 拾取和放置应用